

## Röntgenstrukturanalyse von Methylthiostannonsäure

VON D. KOBELT, E. F. PAULUS UND H. SCHERER

Farbwerke Hoechst AG, vormals Meister Lucius & Brüning, 6230 Frankfurt/M 80, Deutschland (BRD)

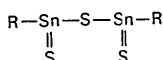
(Eingegangen am 14. April 1971 und wiedereingereicht am 27. Januar 1972)

Methyltin sesquisulphide crystallizes in the space group  $C2/c$  with  $a=9.772 \pm 0.006$ ,  $b=17.351 \pm 0.006$ ,  $c=10.958 \pm 0.005$  Å and  $\beta=108.98 \pm 0.04^\circ$  and 4 molecules  $(\text{CH}_3\text{Sn})_2\text{S}_6$  in the unit cell. The molecule has an adamantane-like structure, Sn and C lying at the corners of tetrahedra and S at the corners of an octahedron.

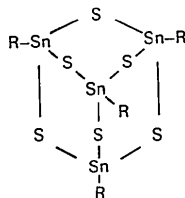
### Einführung

Alkylthiostannonsäuren sind schon seit über 60 Jahren bekannt (Pfeiffer & Lehnardt, 1903). Die Butylthiostannonsäure erlangte auch technische Bedeutung, da sie einen ungiftigen Stabilisator für PVC darstellt.

In der älteren Literatur (Pfeiffer & Lehnardt, 1903) war als Strukturformel

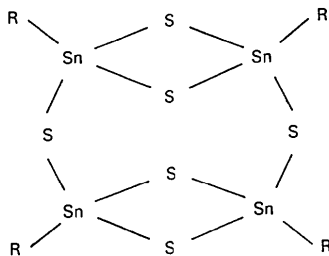


diskutiert worden. In neuerer Zeit war eine adamantanalogue Struktur vorgeschlagen worden (Dörfelt, 1965; Komura & Okawara, 1966):



Hierfür spricht unter anderem das Massenspektrum, das das entsprechende Molekulargewicht wahrscheinlich macht und das NMR-Spektrum, wonach nur völlig gleichartig gebundene Wasserstoffatome zu erkennen sind (Friedrich & Rehling, 1967)

Ausser der Adamantanstruktur sind noch weitere Strukturvorschläge denkbar, die diesen beiden Befunden genügen, wie z.B. eine Struktur mit doppelten Schwefelbrücken:



Um dieses Strukturproblem zu lösen, führten wir an der Methylthiostannonsäure eine Röntgenstrukturanalyse

lyse durch (Dörfelt, Janeck, Kobelt, Paulus & Scherer, 1968).

### Experimentelle Daten und Lösung des Strukturproblems

Die kristallographischen Daten wurden mit einer Stoe-Precessionkamera ermittelt. Die Verbindung kristallisiert in der monoklinen Raumgruppe  $C2/c$ . Die Zellkonstanten und ihre Standardabweichungen wurden durch Zählrohrmessungen (44 Reflexe; Mo  $K\alpha$ -Strahlung;  $\theta > 12^\circ$ ) und sich anschließende Kleinste-Quadrate-Rechnungen erhalten:

$$a=9,772 \pm 0,006; \quad b=17,351 \pm 0,006; \quad c=10,958 \pm 0,005 \text{ \AA}; \quad \beta=108,98 \pm 0,04^\circ.$$

Bei einem Zellvolumen von  $1757 \text{ \AA}^3$  und 4 Molekülen in der Elementarzelle errechnet sich die röntgenographische Dichte zu  $2,750 \pm 0,004 \text{ g.cm}^{-3}$ .

Auf einem automatischen Siemens-Einkristalldiffraktometer nach Professor W. Hoppe wurden im offline Betrieb 1424 Reflexe mit Mo  $K\alpha$ -Strahlung vermessen, wobei der maximale Glanzwinkel  $25^\circ$  betrug. Der vermessene Kristall war 0,4 mm lang (Drehachse  $\approx$  kristallographische  $c$ -Achse) und hatte einen mittleren Durchmesser von 0,15 mm. Absorptionskorrekturen ( $\mu=63 \text{ cm}^{-1}$ ) wurden nicht durchgeführt.

Nach der Lorentz-Polarisationsfaktor Korrektur wurden der Temperaturfaktor und der absolute Skalierungsfaktor mit einer Wilsonstatistik ermittelt. Die Atomformfaktoren sind der Literatur entnommen (*International Tables for X-ray Crystallography*, 1962).

Das Strukturproblem wurde mit der üblichen Schweratommethode gelöst. Die Strukturparameterverfeinerung wurde nach der Methode der kleinsten Quadrate mit vollständiger Matrix durchgeführt. Das Gewicht der einzelnen Messungen wurde als dem absoluten statistischen Fehler umgekehrt proportional angenommen.

Bei den ersten 4 Zyklen ( $R$ -Wert: 7,7%;  $R = \sum ||F_o| - |F_c|| / \sum |F_o| \cdot 100\%$ ) wurden neben den Atomkoordinaten die Temperaturfaktoren isotrop verfeinert. Dann wurde mit anisotropen Temperaturfaktoren für die Zinn- und Schwefelatome weiter gerechnet (6 Zyklen;  $R$ -Wert: 3,48%). Die Parameteränderungen im letzten Verfeinerungszyklus waren kleiner als 10% der

jeweiligen Standardabweichung. Bei der Verfeinerung wurde mit variablem Fudge-Factor (Rollett, 1965) gearbeitet. In Tabelle 1 sind die berechneten den beobachteten Strukturamplituden gegenübergestellt.

Die Berechnungen erfolgten auf einer IBM 360/40 G mit dem von uns entwickelten Programmsystem SER.

**Ergebnisse der Strukturanalyse und Diskussion**

Fig. 1 zeigt die Struktur der Verbindung. Tabelle 2 gibt die Atomkoordinaten (in Einheiten der Zellkonstanten) wieder, Tabelle 3 die isotropen bzw. anisotropen Temperaturfaktoren, Tabelle 4 die Bindungslängen und Tabelle 5 die Bindungswinkel. Die Standardabweichungen sind jeweils in Klammern in Einheiten der letzten aufgeführten Dezimalstelle angegeben. Für die anisotrope Temperaturfaktorkorrektur der Strukturfaktoren gilt folgender Ausdruck:

$$\exp[-(b_{11}h^2 + b_{22}k^2 + b_{33}l^2 + 2b_{12}hk + 2b_{13}hl + 2b_{23}kl)].$$

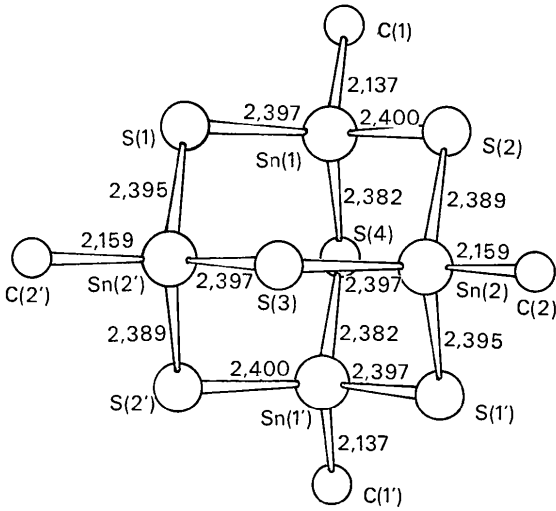


Fig. 1. Molekülstruktur der Methylthiostannousäure.

Tabelle 1. Beobachtete ( $F_o$ ) und berechnete ( $F_c$ ) Strukturamplituden

h	k	l	F <sub>o</sub>	F <sub>c</sub>	h	k	l	F <sub>o</sub>	F <sub>c</sub>	h	k	l	F <sub>o</sub>	F <sub>c</sub>	h	k	l	F <sub>o</sub>	F <sub>c</sub>
0	0	0	2000	2002	0	0	0	2000	2002	0	0	0	2000	2002	0	0	0	2000	2002
0	0	1	150	150	0	0	1	150	150	0	0	1	150	150	0	0	1	150	150
0	0	2	100	100	0	0	2	100	100	0	0	2	100	100	0	0	2	100	100
0	0	3	50	50	0	0	3	50	50	0	0	3	50	50	0	0	3	50	50
0	0	4	25	25	0	0	4	25	25	0	0	4	25	25	0	0	4	25	25
0	0	5	12	12	0	0	5	12	12	0	0	5	12	12	0	0	5	12	12
0	0	6	6	6	0	0	6	6	6	0	0	6	6	6	0	0	6	6	6
0	0	7	3	3	0	0	7	3	3	0	0	7	3	3	0	0	7	3	3
0	0	8	1	1	0	0	8	1	1	0	0	8	1	1	0	0	8	1	1
0	0	9	0	0	0	0	9	0	0	0	0	9	0	0	0	0	9	0	0
0	0	10	0	0	0	0	10	0	0	0	0	10	0	0	0	0	10	0	0
0	0	11	0	0	0	0	11	0	0	0	0	11	0	0	0	0	11	0	0
0	0	12	0	0	0	0	12	0	0	0	0	12	0	0	0	0	12	0	0
0	0	13	0	0	0	0	13	0	0	0	0	13	0	0	0	0	13	0	0
0	0	14	0	0	0	0	14	0	0	0	0	14	0	0	0	0	14	0	0
0	0	15	0	0	0	0	15	0	0	0	0	15	0	0	0	0	15	0	0
0	0	16	0	0	0	0	16	0	0	0	0	16	0	0	0	0	16	0	0
0	0	17	0	0	0	0	17	0	0	0	0	17	0	0	0	0	17	0	0
0	0	18	0	0	0	0	18	0	0	0	0	18	0	0	0	0	18	0	0
0	0	19	0	0	0	0	19	0	0	0	0	19	0	0	0	0	19	0	0
0	0	20	0	0	0	0	20	0	0	0	0	20	0	0	0	0	20	0	0
0	0	21	0	0	0	0	21	0	0	0	0	21	0	0	0	0	21	0	0
0	0	22	0	0	0	0	22	0	0	0	0	22	0	0	0	0	22	0	0
0	0	23	0	0	0	0	23	0	0	0	0	23	0	0	0	0	23	0	0
0	0	24	0	0	0	0	24	0	0	0	0	24	0	0	0	0	24	0	0
0	0	25	0	0	0	0	25	0	0	0	0	25	0	0	0	0	25	0	0
0	0	26	0	0	0	0	26	0	0	0	0	26	0	0	0	0	26	0	0
0	0	27	0	0	0	0	27	0	0	0	0	27	0	0	0	0	27	0	0
0	0	28	0	0	0	0	28	0	0	0	0	28	0	0	0	0	28	0	0
0	0	29	0	0	0	0	29	0	0	0	0	29	0	0	0	0	29	0	0
0	0	30	0	0	0	0	30	0	0	0	0	30	0	0	0	0	30	0	0
0	0	31	0	0	0	0	31	0	0	0	0	31	0	0	0	0	31	0	0
0	0	32	0	0	0	0	32	0	0	0	0	32	0	0	0	0	32	0	0
0	0	33	0	0	0	0	33	0	0	0	0	33	0	0	0	0	33	0	0
0	0	34	0	0	0	0	34	0	0	0	0	34	0	0	0	0	34	0	0
0	0	35	0	0	0	0	35	0	0	0	0	35	0	0	0	0	35	0	0
0	0	36	0	0	0	0	36	0	0	0	0	36	0	0	0	0	36	0	0
0	0	37	0	0	0	0	37	0	0	0	0	37	0	0	0	0	37	0	0
0	0	38	0	0	0	0	38	0	0	0	0	38	0	0	0	0	38	0	0
0	0	39	0	0	0	0	39	0	0	0	0	39	0	0	0	0	39	0	0
0	0	40	0	0	0	0	40	0	0	0	0	40	0	0	0	0	40	0	0
0	0	41	0	0	0	0	41	0	0	0	0	41	0	0	0	0	41	0	0
0	0	42	0	0	0	0	42	0	0	0	0	42	0	0	0	0	42	0	0
0	0	43	0	0	0	0	43	0	0	0	0	43	0	0	0	0	43	0	0
0	0	44	0	0	0	0	44	0	0	0	0	44	0	0	0	0	44	0	0
0	0	45	0	0	0	0	45	0	0	0	0	45	0	0	0	0	45	0	0
0	0	46	0	0	0	0	46	0	0	0	0	46	0	0	0	0	46	0	0
0	0	47	0	0	0	0	47	0	0	0	0	47	0	0	0	0	47	0	0
0	0	48	0	0	0	0	48	0	0	0	0	48	0	0	0	0	48	0	0
0	0	49	0	0	0	0	49	0	0	0	0	49	0	0	0	0	49	0	0
0	0	50	0	0	0	0	50	0	0	0	0	50	0	0	0	0	50	0	0
0	0	51	0	0	0	0	51	0	0	0	0	51	0	0	0	0	51	0	0
0	0	52	0	0	0	0	52	0	0	0	0	52	0	0	0	0	52	0	0
0	0	53	0	0	0	0	53	0	0	0	0	53	0	0	0	0	53	0	0
0	0	54	0	0	0	0	54	0	0	0	0	54	0	0	0	0	54	0	0
0	0	55	0	0	0	0	55	0	0	0	0	55	0	0	0	0	55	0	0
0	0	56	0	0	0	0	56	0	0	0	0	56	0	0	0	0	56	0	0
0	0	57	0	0	0	0	57	0	0	0	0	57	0	0	0	0	57	0	0
0	0	58	0	0	0	0	58	0	0	0	0	58	0	0	0	0	58	0	0
0	0	59	0	0	0	0	59	0	0	0	0	59	0	0	0	0	59	0	0
0	0	60	0	0	0	0	60	0	0	0	0	60	0	0	0	0	60	0	0

Die Atome S(3) und S(4) liegen auf einer zweizähligen Achse. Das Molekül besitzt die vorgeschlagene adamantanähnliche Struktur, was bedeutet, dass eine in etwa gegebene vierzählige Achse des Moleküls mit der röntgenographischen zweizähligen Achse zusammenfällt. Der CH-Gruppe im Adamantan entspricht die Sn-CH<sub>3</sub>-Gruppe, der CH<sub>2</sub>-Gruppe ein Schwefelatome. Die Zinn- und Kohlenstoffatome sitzen an den Ecken eines Tetraeders, die Schwefelatome an den Ecken eines Oktaeders. Die vier kristallographisch nicht identischen Sn-Sn-Abstände (in Å) mit den entsprechenden Standardabweichungen sind: Sn(1)-Sn(1'): 3,792 (3); Sn(1)-Sn(2): 3,805 (1) bzw. 3,817 (2); Sn(2)-Sn(2'): 3,828 (2), die 6 kristallographisch nicht identischen S-S-Abstände entlang Oktaederkanten sind: S(1)-S(2): 3,917 (5) bzw. 3,989 (5); S(1)-S(3): 3,921 (5); S(1)-S(4): 3,966 (5); S(2)-S(3): 3,933 (5); S(2)-S(4): 3,972 (5) und die 4 kristallographisch nicht identischen C-C-Abstände sind: C(1)-C(1'): 7,19 (3); C(1)-C(2): 7,37 (2) bzw. 7,35 (2); C(2)-C(2'): 7,27 (3).

Am Sn-Tetraeder treten die Oberflächenwinkel 60,03 (3); 60,32 (3); 60,28 (3); 59,65 (5); 60,00 (3); 59,72 (3)° auf, am S-Oktaeder 60,2 (1); 59,6 (1); 60,5 (1); 59,9 (1); 59,3 (1); 59,9 (1); 60,4 (1); 59,8 (1); 61,1 (1); 59,8 (1); 60,3 (1); 59,1 (1)° und am C-Tetraeder 60,6 (2); 60,9 (2); 59,2 (3); 58,5 (2); 60,6 (2); 60,2 (2)°.

Bei den angegebenen Standardabweichungen sind die Fehler der Zellkonstanten berücksichtigt. Die Abweichungen vom Oktaeder bzw. Tetraeder liegen ausserhalb der Signifikanzgrenzen. Es wird angenommen, dass dies auf die gegenseitige Beeinflussung der Moleküle im Kristallverband zurückzuführen ist.

Bindungsbeziehungen sind nur zwischen Zinn und Schwefel und zwischen Zinn und Kohlenstoff möglich. Für den Zinn-Schwefelabstand werden in der Literatur unterschiedliche Werte angegeben: in Cu<sub>2</sub>FeSnS<sub>4</sub>:

Tabelle 2. Atomkoordinaten und Standardabweichungen

	x	y	z
Sn(1)	0,20515 (8)	0,02410 (5)	0,30787 (8)
Sn(2)	0,00317 (9)	0,17950 (4)	0,42556 (8)
S(1)	0,2132 (3)	0,1036 (2)	0,1317 (3)
S(2)	0,2185 (3)	0,1034 (2)	0,4906 (3)
S(3)	0,0000	0,2625 (3)	0,2500
S(4)	0,0000	0,9411 (2)	0,2500
C(1)	0,1112 (14)	0,4494 (8)	0,1400 (14)
C(2)	0,5058 (17)	0,2456 (8)	0,0834 (15)

Tabelle 3. Anisotrope ( $\times 10^4$ ) bzw. isotrope Temperaturfaktoren

	$b_{11}$	$b_{22}$	$b_{33}$	$b_{12}$	$b_{13}$	$b_{23}$	$B(\text{Å}^2)$
Sn(1)	70,1 (10)	21,7 (3)	62,7 (9)	6,5 (9)	17,7 (15)	-2,4 (9)	
Sn(2)	107,7 (11)	17,5 (3)	51,1 (8)	5,4 (10)	31,7 (15)	-1,9 (8)	
S(1)	95 (4)	29 (1)	74 (4)	0 (4)	43 (7)	1 (3)	
S(2)	95 (5)	26 (1)	53 (3)	9 (4)	9 (6)	-5 (3)	
S(3)	200 (9)	15 (2)	63 (5)	0	56 (11)	0	
S(4)	105 (6)	17 (2)	83 (5)	0	26 (10)	0	
C(1)							4,2 (3)
C(2)							5,3 (3)

2,43 Å (Brockway, 1934), in SnS<sub>2</sub>: 2,49 ... 2,62 Å (Ofstedal, 1926) und in SnS: 2,62 ... 2,68 Å (Hofmann, 1935).

Da es durchwegs nur ältere Strukturbestimmungen sind, ist die Diskrepanz erklärlich. Auch für den Zinn-Kohlenstoffabstand wird über recht unterschiedliche Werte berichtet, obwohl es sich um Strukturbestimmungen neueren Datums handelt: in

C<sub>6</sub>Cl<sub>4</sub> [OSn(C<sub>2</sub>H<sub>5</sub>)<sub>3</sub>]<sub>2</sub>: 2,15 ... 2,21 Å (Wheatley, 1961), in (C<sub>6</sub>H<sub>5</sub>)<sub>3</sub> SnMn(CO)<sub>5</sub>: 2,154 Å (Weber & Bryan, 1966), in (CH<sub>3</sub>)<sub>4</sub>Sn<sub>3</sub>Fe<sub>4</sub>(CO)<sub>16</sub>: 2,18 ... 2,31 Å (Sweet, Fritchie & Schunn, 1967), in (CH<sub>3</sub>)<sub>2</sub>Sn(C<sub>9</sub>H<sub>6</sub>NO)<sub>2</sub>: 2,15 ... 2,17 Å (Schlemper, 1967) und in (CH<sub>3</sub>)<sub>2</sub>Sn[Fe(CO)<sub>2</sub>C<sub>5</sub>H<sub>5</sub>]<sub>2</sub>: 2,18 Å (Birykov, Struchkov, Anisimov, Kolobova & Skripkin, 1968).

Die Lage der Zinn- und Schwefelatome an den Ecken eines Tetraeders bzw. Oktaeders, die sich beide gegenseitig durchdringen, stellt die günstigste Anordnung dar, um den Bindungseigenschaften der Partneratome zu genügen, wie es ja auch beim Adamantan der Fall ist. Dies kommt auch in der grossen Stabilität der Verbindung zum Ausdruck.

Tabelle 4. Bindungslängen

Sn(1)-S(1)	2,395 (3) Å
Sn(1)-S(2)	2,398 (3)
Sn(1)-S(4)	2,381 (3)
Sn(1)-C(1)	2,136 (14)
Sn(2)-S(1)	2,394 (4)
Sn(2)-S(2)	2,388 (3)
Sn(2)-S(3)	2,395 (3)
Sn(2)-C(2)	2,157 (15)

Tabelle 5. Bindungswinkel

S(1)-Sn(1)-S(2)	109,6 (1)°
S(1)-Sn(1)-S(4)	112,3 (1)
S(1)-Sn(1)-C(1)	108,7 (4)
S(2)-Sn(1)-S(4)	112,5 (1)
S(2)-Sn(1)-C(1)	108,2 (4)
S(4)-Sn(1)-C(1)	105,4 (4)
S(1)-Sn(2)-S(2)	113,1 (1)
S(1)-Sn(2)-S(3)	109,9 (1)
S(1)-Sn(2)-C(2)	108,7 (4)
S(2)-Sn(2)-S(3)	110,6 (1)
S(2)-Sn(2)-C(2)	108,3 (4)
S(3)-Sn(2)-C(2)	106,0 (4)
Sn(1)-S(1)-Sn(2)	105,7 (1)
Sn(1)-S(2)-Sn(2)	105,4 (1)
Sn(2)-S(3)-Sn(2)	106,1 (2)
Sn(1)-S(4)-Sn(1')	105,6 (2)

## Literatur

- BIRYKOV, B. P., STRUCHKOV, YU. T., ANISIMOV, K. N., KOLOBOVA, N. E. & SKRIPKIN, V. V. (1968). *Chem. Commun.* p. 159.
- BROCKWAY, L. O. (1934). *Z. Kristallogr.* **89**, 434.
- DÖRFELT, C. (1965). Private Mitteilung.
- DÖRFELT, C., JANECK, A., KOBELT, D., PAULUS, E. F. & SCHERER, H. (1968). *J. Organometall. Chem.* **14**, P22.
- FRIEDRICH, H.-J. & REHLING, H. (1967). Unveröffentlichte Arbeiten.
- HOFMANN, W. (1935). *Z. Kristallogr.* **92A**, 161.
- International Tables for X-ray Crystallography* (1962). Vol. III. Birmingham: Kynoch Press.
- KOMURA, M. & OKAWARA, R. (1966). *Inorg. Nucl. Chem. Letters*, **2**, 93.
- OFTEDAL, J. (1926). *Norsk Geol. Tidsskr.* **9**, 225.
- PFEIFFER, P. & LEHNARDT, R. (1903). *Chem. Ber.* **36**, 3027.
- ROLLETT, J. S. (1965). *Computing Methods in Crystallography*. Oxford: Pergamon Press.
- SCHLEMPER, E. O. (1967). *Inorg. Chem.* **6**, 2012.
- SWEET, R. M., FRITCHIE, C. J. & SCHUNN, R. A. (1967). *Inorg. Chem.* **6**, 749.
- WEBER, H. P. & BRYAN, R. F. (1966). *Chem. Commun.* p. 443.
- WHEATLEY, P. J. (1961). *J. Chem. Soc.* p. 5027.

*Acta Cryst.* (1972). **B28**, 2326

## The Structure of SrSi<sub>2</sub>: a Crystal of Class *O* (432)

BY G. E. PRINGLE

*School of Chemistry, University of Leeds, England*

(Received 10 March 1972)

SrSi<sub>2</sub> is already known to be cubic with  $a = 6.515 \text{ \AA}$ . The structure has now been established by single-crystal Weissenberg photography. The space group is  $P4_332$  (No. 212) or  $P4_132$  (No. 213),  $Z = 4$ . The silicon atoms behave as three-covalent anions bonded to neighbours at a distance of  $2.39 \text{ \AA}$ ; the three-dimensional network could be regarded as formed by breaking one quarter of the bonds in pure silicon. The cation Sr<sup>2+</sup> exhibits the point symmetry  $D_3$  (32) with eight contacts to Si<sup>-</sup>; two, which are axial, correspond to a cation radius of  $1.1 \text{ \AA}$ , and six, which are pseudo-equatorial, show a shortening of  $0.1 \text{ \AA}$  possibly due to partial covalent character. The crystal class *O* (432) is of rare occurrence.

### Introduction

Compounds of the type MSi<sub>2</sub> present a diversity of structure described by Wells (1962) and also differ markedly from the analogous acetylides because Si<sup>-</sup> shows less tendency to dimerize than does C<sup>-</sup> in C<sub>2</sub><sup>2-</sup>. Disilicides of Group 2 cations Ca<sup>2+</sup> and Sr<sup>2+</sup> are not isostructural. The former were examined by Böhm & Hassel (1927) and, at that time, were described as the only known example of the space group  $R\bar{3}m$ . Strontium disilicide belongs to a still less common space group, and its class [point group *O* (432)], comprising eight space groups (two of which are enantiomorphous) is occupied by only one or two known examples.

### The material

Strontium disilicide has been prepared either by direct synthesis from the elements with SrF<sub>2</sub> as a flux at  $1180^\circ\text{C}$  (Rocktäschel & Weiss, 1962), or by carbon reduction of oxide mixtures (Bradley, 1900; Wöhler & Schuff, 1932; Faulring & Malizie, 1967). The last-named authors examined the product in its silicon matrix metallographically and by electron microprobe, and identified it as the paler grey material against a darker background of silicon, whilst some FeS<sub>2</sub> present showed as needles of intermediate shade. After grind-

ing, the material could be separated by flotation of silicon since the density (calculated value  $3.45 \text{ g.cm}^{-3}$ ) of the compound exceeds that of methylene iodide,  $3.3 \text{ g.cm}^{-3}$ . They thus obtained and indexed an X-ray diffraction pattern of separated powder by Straumanis photography in Cu  $K\alpha$  radiation and so determined the lattice as cubic with cell edge  $6.515 \text{ \AA}$ . They proposed a space group of low cubic symmetry, which, however, was not established definitely. From the microprobe work it appeared that the compound contained a small proportion of calcium which was assumed to have replaced an equivalent amount of strontium.

### Further X-ray examination of the symmetry

A sample of the material was ground and separated by flotation of silicon, and a small single crystal was selected for Weissenberg photography. Layers 0–5 were recorded up the principal axis with Cu  $K\alpha$  radiation, the camera having been set for integration by the Wiebenga device. Film packs of four films were used and the intensities were measured by means of a microdensitometer.

The permitted reflexions were

$hkl$ ; no conditions  
 $h00$ ;  $h = 4n$ , denoting fourfold screw axes.